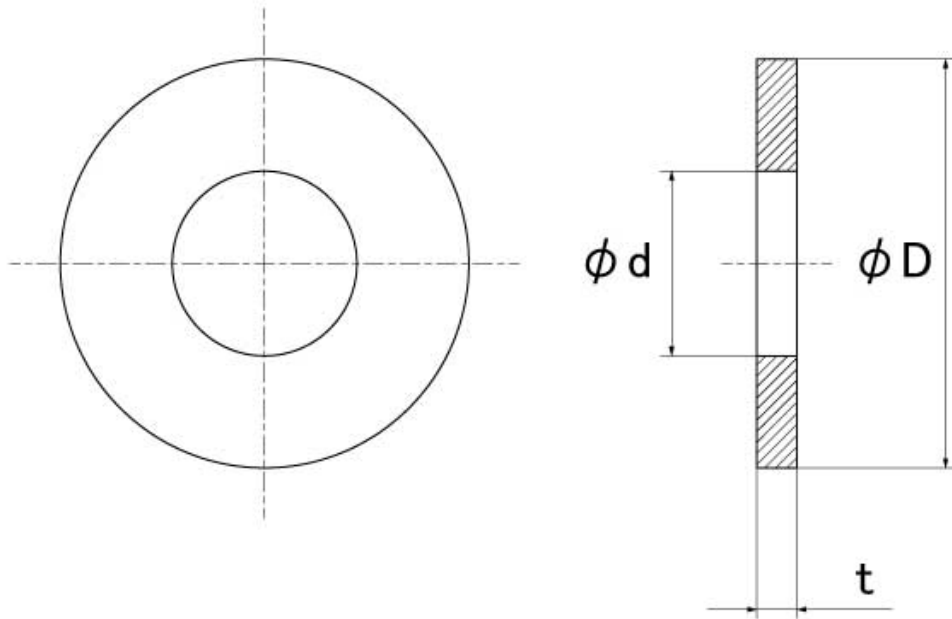


図面／規格
【ワッシャー（JIS）】



呼び		内径(d)		外径(D)		厚さ(t)	呼び		内径(d)		外径(D)		厚さ(t)
メートル ねじ用	ウィット ねじ用	基準 寸法	許容差	基準 寸法	許容差	基準 寸法	メートル ねじ用	ウィット ねじ用	基準 寸法	許容差	基準 寸法	許容差	基準 寸法
2		2.3	+0.15 0	6	0 -0.3	0.4	18		19	+0.35 0	36	0 -0.6	2.6
2.3		2.6		7	0 -0.35	0.5	20		21		40		3.2
2.6		2.9	7.5	0.5		22		23.5	44		3.2		
3		3.3	8	0.5	24		25.5	48	4				
3.5		3.8	+0.2 0	9	-0.35	0.5	27		28.5	+0.4 0	52	0 -0.8	4
4		4.5		10		0.8	30		31.5		58		4.5
4.5		5	+0.25 0	12	0 -0.4	0.8	33		34.5	+0.5 0	62	0 -1	4.5
5		5.5		12		0.8	36		38		68		5
6		6.5	+0.3 0	13	-0.5	1	39		41	+0.5 0	72	0 -1.2	5
8		8.5		18		1.6	42		44		78		6
10		10.5	+0.3 0	22	0 -0.6	1.6	45		47	+0.5 0	82	0 -1	6
12		12.5		26		2.3	48		50		88		6
	1/2	13.5	+0.3 0	26	-0.5	2.3	52		54	+0.5 0	95	0 -1	6
14		15		30		2.3		2"1/4	60		103		8
			+0.3 0	30	-0.6	2.3		2"1/2	67	+0.5 0	115	0 -1.2	8
16		17		32		2.6		2"3/4	73		125		8
							3"	80	132				8

※注・・・鉄以外の材質については、厚さ(t)が薄くなる場合があります。