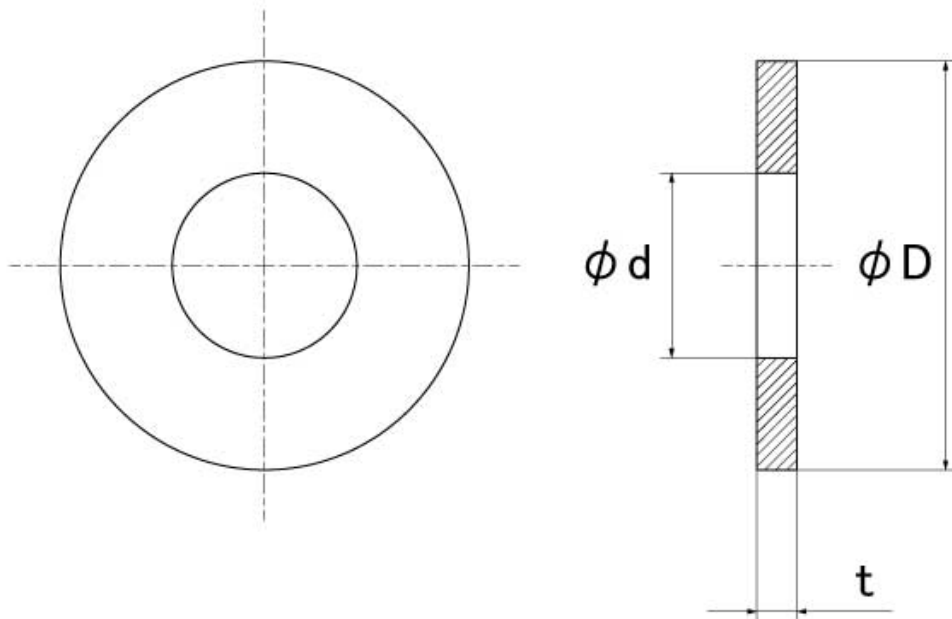


図面／規格
【ワッシャー（JIS小形）】



呼び	内径 (d)		外径 (D)		厚さ (t)
	基準寸法	許容差	基準寸法	許容差	
1	1.1	+0.15 0	2.5	0	0.32
1.2	1.3		2.8	-0.25	0.32
1.4	1.5		3	0 -0.3	0.32
1.7	1.8		3.8		0.32
2	2.3		4.3		0.4
2.3	2.6		4.6		0.4
2.6	2.9		5		0.5
3	3.3	6	0.5		
3.5	3.8	+0.2 0	7	0	0.5
4	4.5		8	-0.35	0.5
4.5	5		9	0.5	

呼び	内径 (d)		外径 (D)		厚さ (t)	
	基準寸法	許容差	基準寸法	許容差		
5	5.5	+0.2 0	10	0 -0.35	0.8	
6	6.5	+0.25 0	11.5	0	0.8	
8	8.5		16	-0.4	1.2	
10	10.5	+0.3 0	18	-0.5	1.6	
12	12.5		22		0	2.3
14	15		26		-0.5	2.3
16	17		30	0 -0.6	2.6	
18	19		32		2.6	
20	21	+0.35 0	36	0	2.6	
22	23.5		40	-0.6	3.2	
24	25.5		44	3.2		