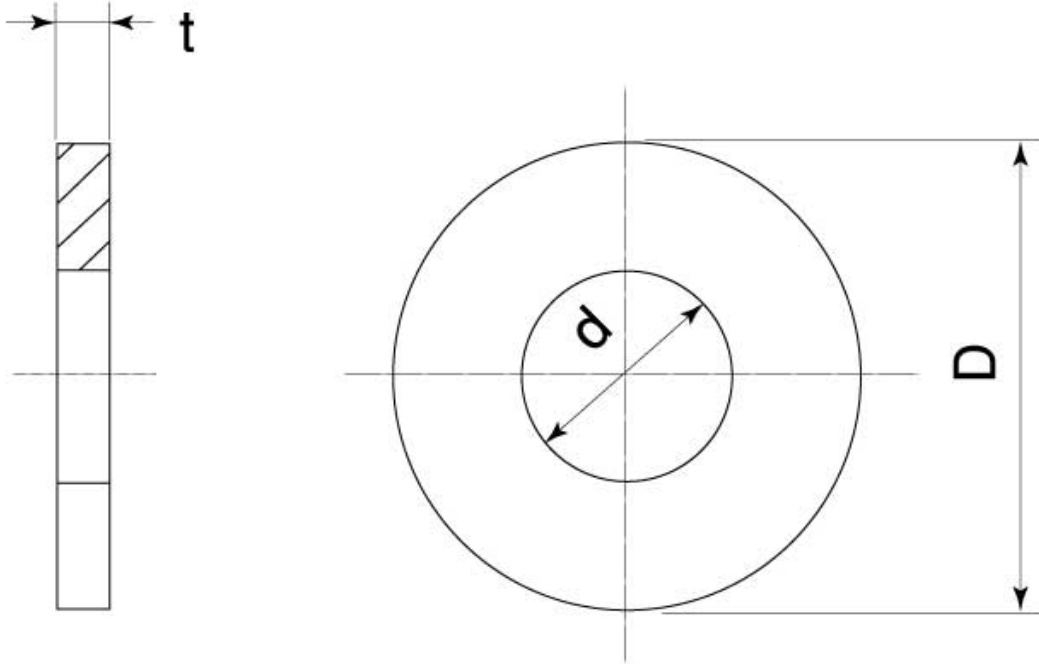


図面／規格 【ワッシャー（ISO）】



呼び径	d		D		t	
	基準寸法	許容差	基準寸法	許容差	基準寸法	許容差
2	2.2	+0.15 0	5	0 -0.3	0.3	±0.04
2.3	2.5		6.5	0 -0.35	0.5	±0.05
2.5	2.7		6.5		0.5	
2.6	2.8		6.5		0.5	
3	3.2	7	0.5		±0.1	
4	4.3	9	0.8			
5	5.3	10	1	1.6	±0.15	
6	6.4	+0.25 0	12.5	0 -0.3	1.6	±0.2
8	8.4	0	17	-0.3	1.6	
10	10.5	+0.3 0	21	0 -0.5	2	±0.25
12	13		24		2.5	
14	15		28		2.5	
16	17		30		3	
18	19	+0.35 0	34	0 -0.6	3	±0.3
20	21	0	37	-0.6	3	

呼び径	d		D		t			
	基準寸法	許容差	基準寸法	許容差	基準寸法	許容差		
22	23	+0.35 0	39	0 -0.6	3	±0.3		
24	25		44		4			
27	28	+0.4 0	50	0 -0.8	4	±0.4		
30	31		56		4			
33	34		60		5			
36	37		66		5			
39	40	+0.5 0	72	0 -1	6	±0.6		
42	43		78		7			
45	46		85		7			
48	50		92		8			
52	54		98		8			
56	58		105		9			
60	62	+0.55 0	110	0 -1.2	9	±0.7		
64	66		115		9			
68	70		120		10			
72	74		125		10			
76	78		135		10			
80	82		140		12			
							10	±1
							10	

サイズ	内径	外径	厚さ
	最大	最大	最大
#2	2.38	4.36	0.50
#3	2.71	4.95	0.63
#4	3.04	5.30	0.63
#5	3.37	5.99	0.78
#6	3.75	6.35	0.78
#8	4.41	7.44	1.01
#10	5.08	8.48	1.19
#12	5.76	9.57	1.42