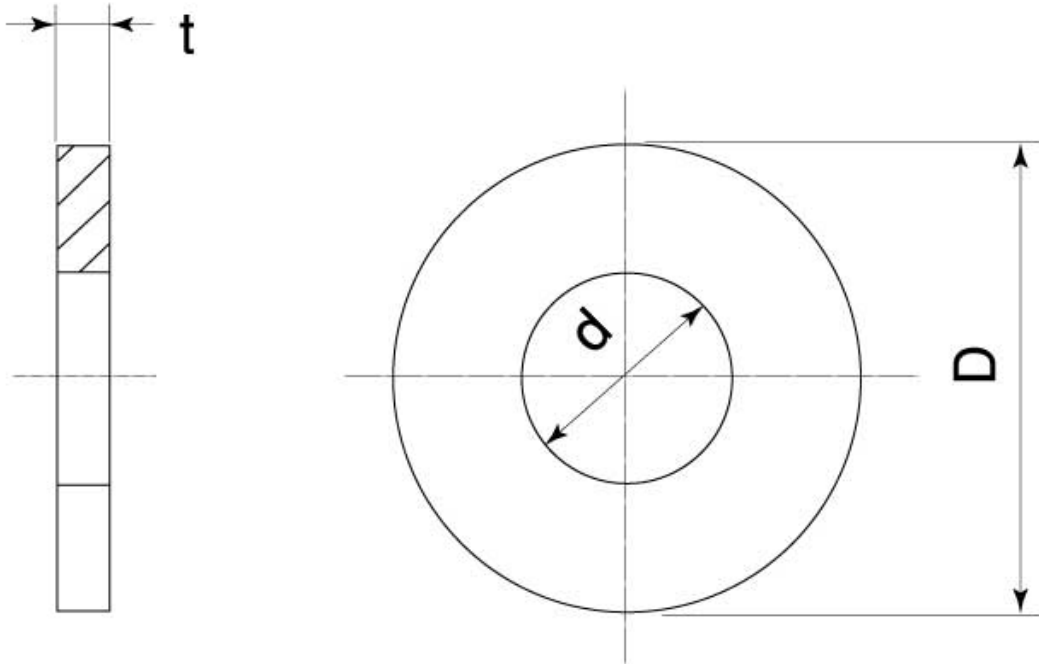


図面／規格
【ワッシャー（ISO小形）】



単位:mm

呼び径	d		D		t	
	基準寸法	許容差	基準寸法	許容差	基準寸法	許容差
1	1.1	+0.15 0	2.5	0	0.3	±0.04
1.2	1.3		2.8	-0.25	0.3	
1.4	1.5		3		0.3	
1.6	1.7		3.8		0.3	
2	2.2		4.3		0.3	±0.05
2.3	2.5		4.6	0	0.5	
2.5	2.7		5	-0.3	0.5	
2.6	2.8		5		0.5	
3 ^{*1}	3.2	+0.2 0	6		0.5	±0.1
4	4.3		8	0	0.8	
5 ^{*2}	5.3		10	-0.35	1	
6	6.4	+0.25	11.5	0	1.6	±0.15
8	8.4	0	15.5	-0.4	1.6	

単位:mm

呼び径	d		D		t	
	基準寸法	許容差	基準寸法	許容差	基準寸法	許容差
10	10.5	+0.3 0	18	0 -0.4	2	±0.2
12	13		21		2.5	±0.25
14	15		24	0	2.5	
16	17		28	-0.5	3	
18	19	+0.35 0	30		3	±0.3
20	21		34		3	
22	23		37	0	3	
24	25		39	-0.6	4	±0.4
27	28		44		4	
30	31		50		4	
33	34	+0.4 0	56	0	5	±0.5
36	37		60	-0.8	5	
39	40		66		6	±0.6

※1 呼び径3は、JIS小形と共用となります。

※2 呼び径5は、ISOと同寸法となります。