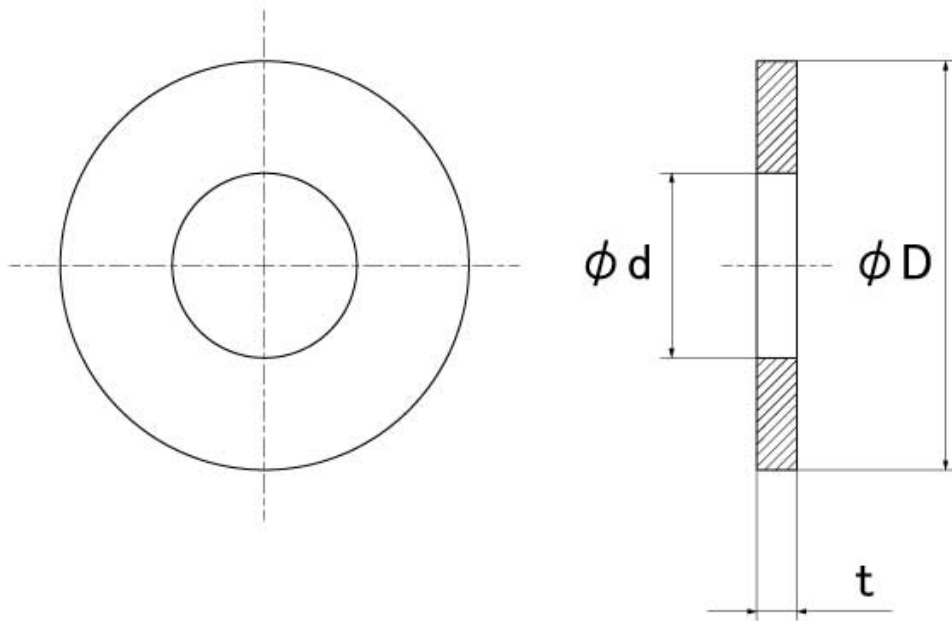


図面／規格  
【丸ワッシャー（ウィット）】



呼び	内径 ※1 d	外径 D	厚さ ※2 T
3/16	5.5	16.0	1.6(1.5)
1/4	7.0	19.0	1.6(1.5)
5/16	8.5	22.0	1.6(1.5)
3/8	10.5	26.0	1.6(1.5)
1/2	14.5	32.0	2.3(2.0)
5/8	18.0	38.0	2.3(2.0)
3/4	22.0	45.0	3.2(3.0)
7/8	24.0	50.0	3.2(3.0)
1"	28.0	58.0	3.2(3.0)
1"1/4	36.0	70.0	3.2
1"3/8	39.0	72.0	3.2

※1…旧規格のためメーカーにより内径のサイズが異なる場合があります。  
※2…( )の数値はステンレス材の場合になります。