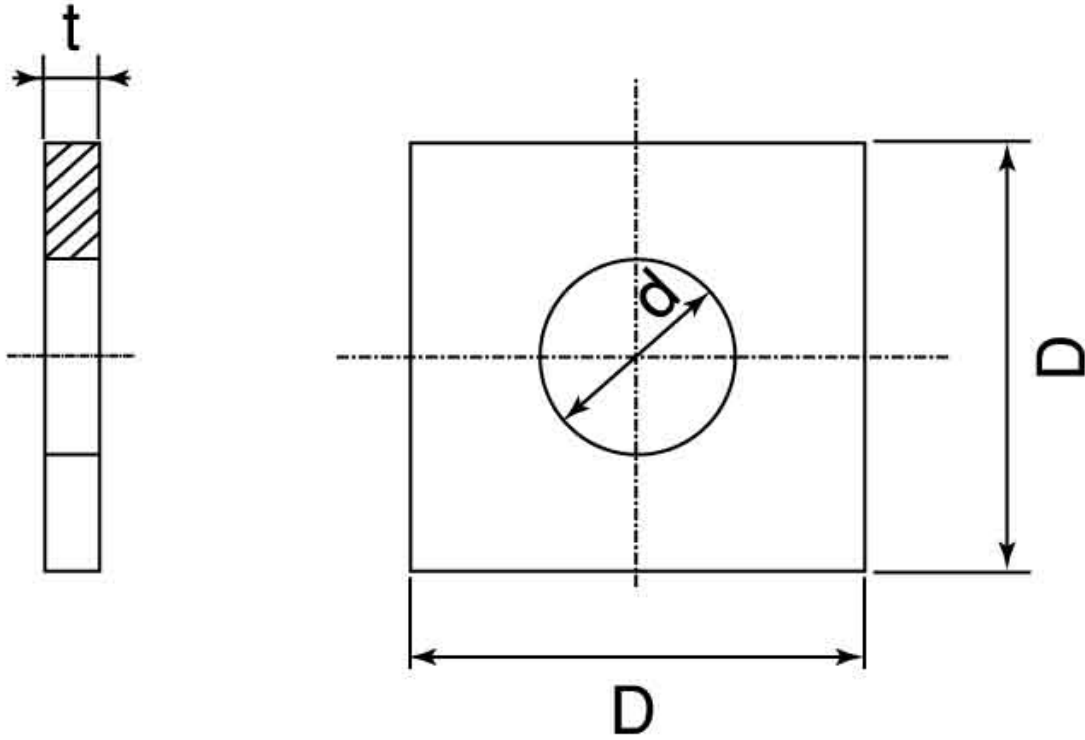


図面／規格  
【角ワッシャー（大形）】



材質：鉄

呼び径	内径 d	外径 D	厚み t
(1/4) M6×20×2.3	6.6	20	2.3
(5/16) M8×26×2.3	9.0	26	2.3
(3/8) M10×32×2.3	11.0	32	2.3
(1/2) M12×40×3.2	13.5	40	3.2
(16.0) M14×44×3.2	16.0	44	3.2
(5/8) M16×52×4.5	18.0	52	4.5
(20.0) M18×55×4.5	20.0	55	4.5
(3/4) M20×62×6.0	22.0	62	6.0
(24.0) M22×68×6.0	24.0	68	6.0
(26.0) M24×72×6.0	26.0	72	6.0
(30.0) M27×80×6.0	30.0	80	6.0
(33.0) M30×90×6.0	33.0	90	6.0
(36.0) M33×100×8	36.0	100	8
(42.0) M39×115×8	42.0	115	8
(45.0) M42×120×9	45.0	120	9
(52.0) M48×140×12	52.0	140	12

材質：ステンレス

呼び径	内径 d	外径 D	厚み t
M4X13X0.8	5.0	13	0.8
M5X15X1.0	6.0	15	1.0
M6X20X2.0	6.6	20	2.0
M8X26X1.5	9.0	26	1.5
M10X28X1.5	10.5	28	1.5
M12 13.5X35X2.0	13.5	35	2.0
1/2 13.5X40X2.0	13.5	40	2.0
M16 17X45X3.0	17.0	45	3.0
M20 21X56X3.0	21.0	56	3.0
M22 24X64X3.0	24.0	64	3.0
M24 27X68X4.0	27.0	68	4.0
M30 33X90X6.0	33.0	90	6.0
M33 36X90X6.0	36.0	90	6.0
M36 39X100X6.0	39.0	100	6.0

材質：SUS316L

呼び径	内径 d	外径 D	厚み t
M6×17×1.2	7	17	1.2
M8×23×1.5	9	23	1.5
M10×28×1.5	11	28	1.5
M12×35×2.0	14	35	2.0
M16×45×3.0	17	45	3.0
M20×56×3.0	22	56	3.0
M24×68×4.0	27	68	4.0
M30×90×4.0	33	90	4.0