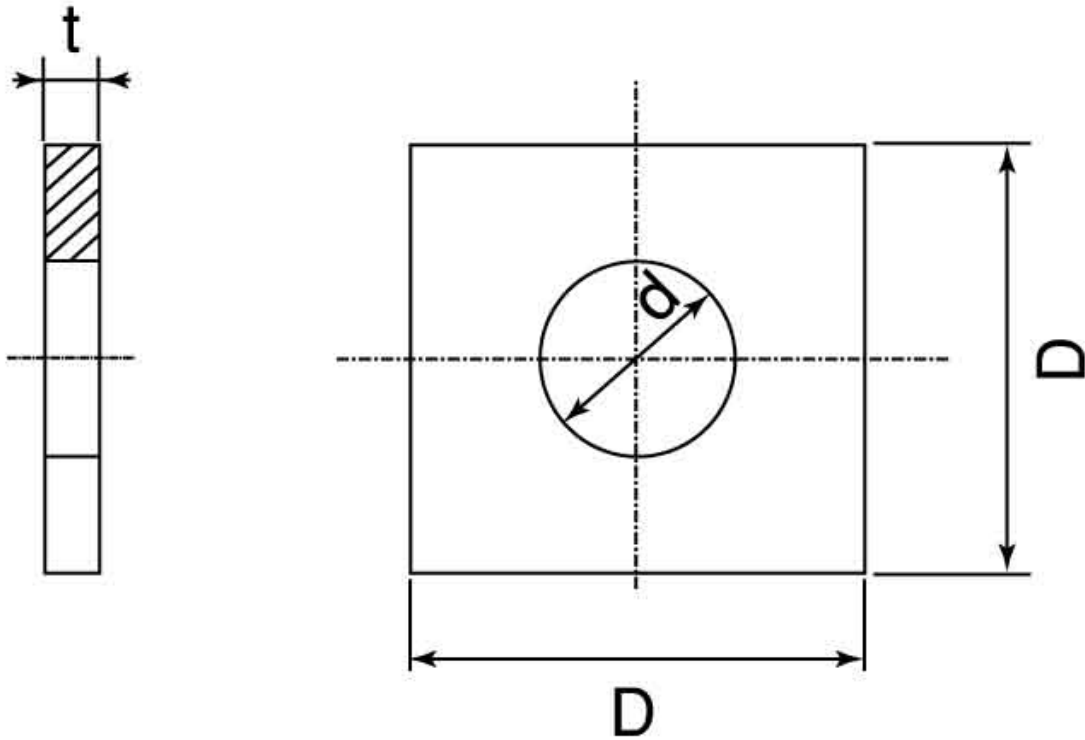


図面／規格
【角ワッシャー（小形）】



呼び	d		小形角					大形角				
			D		t		重量	D		t	重量	
	基準寸法	許容差	基準寸法	許容差	基準寸法	許容差	枚 g	基準寸法	許容差	基準寸法	枚 g	
6	6.6	+0.6	17	0 -1.1	1.2	±0.2	2.401	20	0	2.3	6.604	
8	9	0	23	0	1.6		5.846	26	-1.3	2.3	11.06	
10	11	+0.7	28	-1.3	1.6		8.648	32	0	2.3	16.76	
12	14		35	0	2.3	±0.3	19.34	40		3.2	36.33	
(14)	16		40	-1.6	3.2	±0.4	35.14	44		3.2	43.58	
16	18	+0.8	45	-1.9	3.2	±0.4	44.47	52	-1.6	4.5	86.53	
(18)	20		52		4.5		±0.5	84.42		55	4.5	95.76
20	22		56		4.5		±0.5	97.35		62	6	163.2
(22)	24	64	-1.9	4.5	±0.7	128.7	68	-1.9	6	196.5		
24	26	68		6		192.8	72		6	219.0		
(27)	30	73		6		217.7	80		6	268.2		
30	33	+1	—	—	—	—	—	90	0	6	341.2	
(33)	36		—		—		—	—		100	8	564.1
36	39		—		—		—	—		110	8	688.7
(39)	42	0	—	—	—	—	115	-2.2	8	743.5		