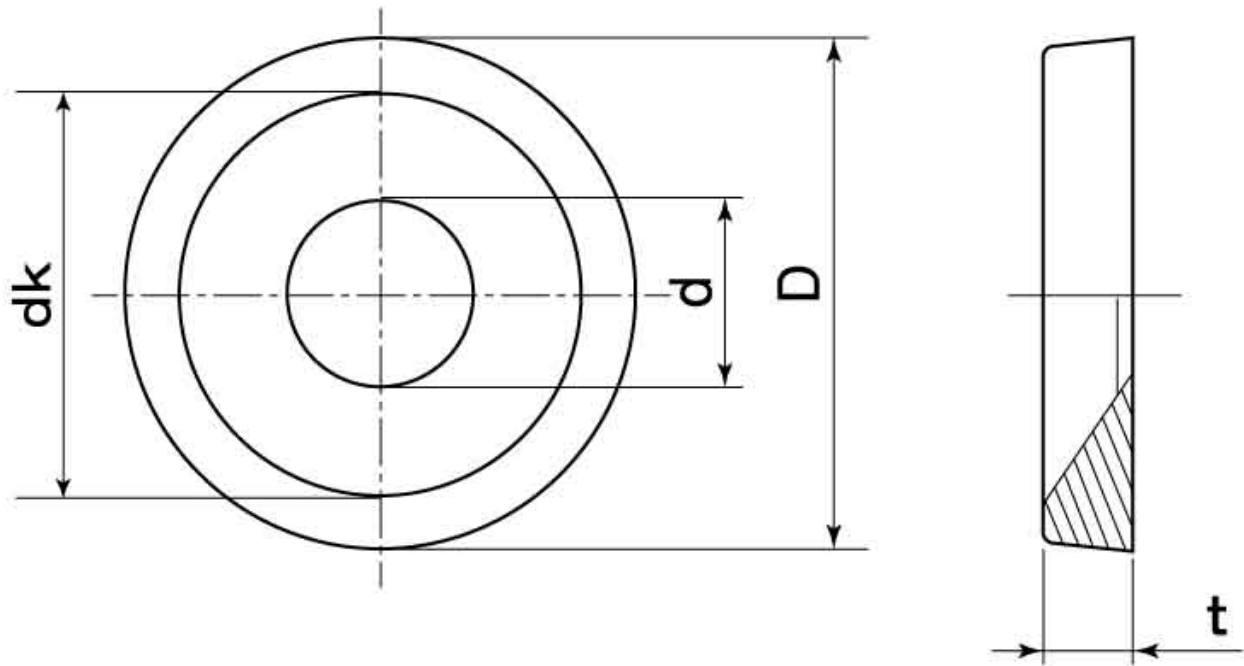


図面／規格
【ローゼットワッシャー（挽き）】



呼び	内径(d)		外径(D)		高さ(t)		内径(d k)	
M3	3.2	+0.2 -0.2	10	-0.3	2.0	+0.4 -0.1	6	±0.2
M4	4.2		12	+0.1 -0.2	2.4	+0.4 -0.2	8	±0.5
M5	5.2		14	+0.1 -0.2	2.8	+0.4 -0.2	10	±0.5
M6	6.2		16	+0.1 -0.2	3.3	+0.4 -0.3	12	±0.5
M8	8.3		22	+0.1 -0.2	4.5	+0.4 -0.4	16	±0.5