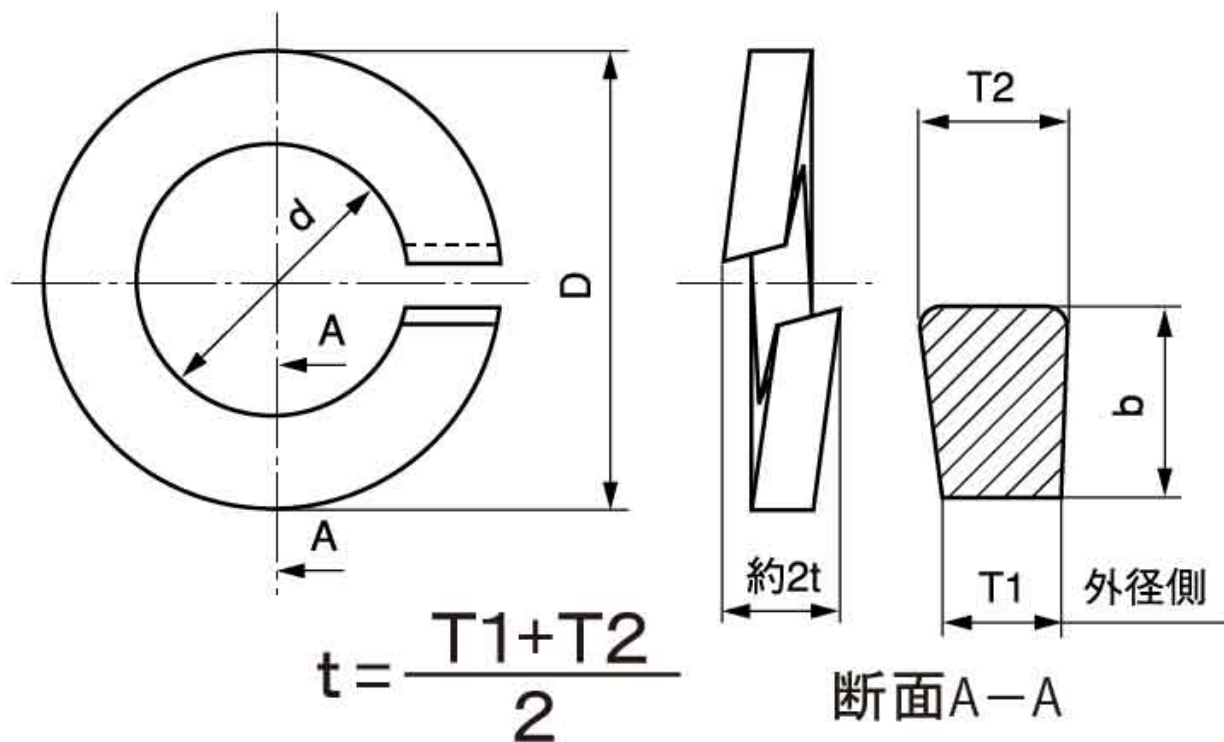


図面／規格  
【スプリングワッシャー（2号）】



呼び		内径 (d)		外径 (D)	幅 (b) × 厚さ (t)	
メートルねじ用	ウィットねじ用	基準寸法	許容差			
2	-	2.1	+0.25	4.4	0.9	0.5
2.3	-	2.4	0	4.9	1	0.6
2.5	-	2.6		5.2	1	0.6
2.6	-	2.7	+0.3	5.3	1	0.6
3	-	3.1	0	5.9	1.1	0.7
3.5	-	3.6		6.6	1.2	0.8
4	-	4.1		7.6	1.4	1
5	-	5.1		9.2	1.7	1.3
6	-	6.1	+0.4	12.2	2.7	1.5
-	1/4	6.5	0	12.8	2.8	1.6
7	-	7.1		13.4	2.8	1.6
8	5/16	8.2		15.4	3.2	2
-	3/8	9.8	+0.5	17.8	3.6	2.4
10	-	10.2	0	18.4	3.7	2.5
-	7/16	11.4		20.2	4	2.8
12	-	12.2		21.5	4.2	3
-	1/2	13	+0.6	22.7	4.4	3.2
14	-	14.2	0	24.5	4.7	3.5
16	5/8	16.2		28	5.2	4
18	-	18.2	+0.8	31	5.7	4.6
-	3/4	19.5	0	32.7	5.9	4.8
20	-	20.2		33.8	6.1	5.1
22	7/8	22.5	+1.0	37.7	6.8	5.6
			0			

呼び		内径 (d)		外径 (D)	幅 (b) × 厚さ (t)	
メートルねじ用	ウィットねじ用	基準寸法	許容差			
24	-	24.5	+1.0	40.3	7.1	5.9
-	1"	26	0	42.8	7.5	6.4
27	-	27.5		45.3	7.9	6.8
-	1"-1/8	29.3	+1.2	47.9	8.3	7.1
30	-	30.5	0	49.9	8.7	7.5
-	1"-1/4	32.5		52.7	9.1	7.9
33	-	33.5		54.7	9.5	8
-	1"-3/8	35.8	+1.4	57.8	9.9	8.7
36	-	36.5	0	59.1	10.2	9
39	1"-1/2	39.5		63.1	10.7	9.5
42	-	45	+0	65	10	8
			-1.4			
45	-	48		72	12	9
48	-	51	+0	75	12	9
			-1.5			
52	-	55		79	12	9
56	-	60	+0	85	12	9
60	-	63	-2.0	88	12	9
64	-	68		92	12	9
68	-	72	+0	96	12	9.2
72	-	76	-3.0	100	12	9.2
76	-	80		106	12.6	9.2
80	-	85		111	12.6	9.2
90	-	95	+0	121	12.6	9.2
			4.0			
100	-	105		131	12.6	9.2