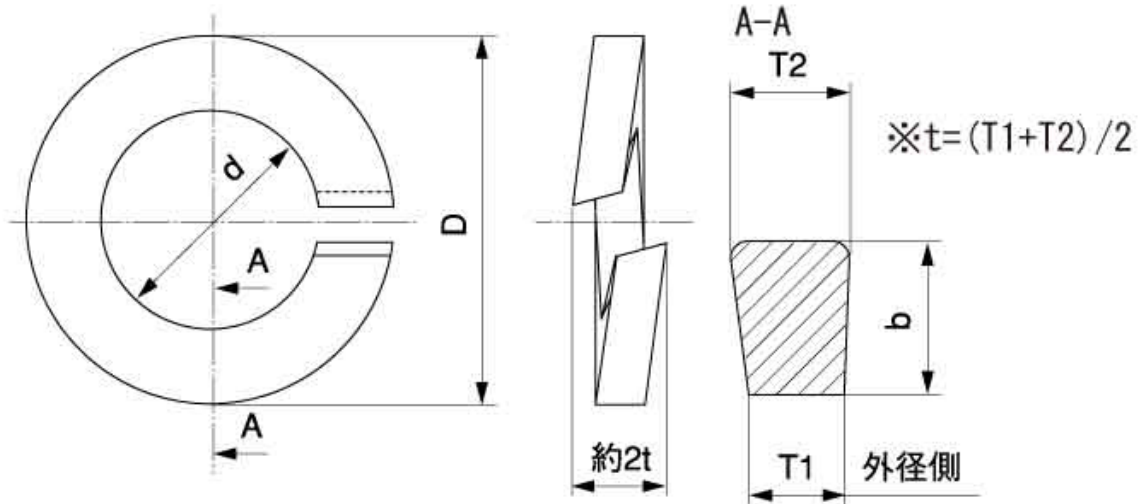


図面／規格
【スプリングワッシャー（CAP用）】



呼び	内径 (d)		外径 (D)	幅 (b) x厚さ (t)	
	基本寸法	許容差		最大	最少
M3	3.1	+0.3 0	5.6	1.0x1.0	
M4	4.1	+0.4 0	7	1.2x1.2	
M5	5.1		8.5	1.4x1.4	
M6	6.1		10	1.6x1.6	
M8	8.1	+0.5 0	13	2.0x2.0	
M10	10.2	0	16	2.5x2.5	
M12	12.2	+0.6 0	18	2.5x2.5	
M14	14.2		21.1	3.0x3.0	
M16	16.2		24.4	3.2x3.2	
M18	18.2	+0.8 0	27	3.5x3.5	
M20	20.2	0	30.6	4.5x4.5	
M22	22.5	+1.0 0	33	4.5x4.5	
M24	24.5		36	5.0x5.0	

呼び	内径 (d)		外径 (D)	幅 (b) x厚さ (t)	
	基本寸法	許容差		最大	最少
M27	27.5	+1.2 0	40	5.5x5.5	
M30	30.5		45	6.5x6.5	
M33	33.5	+1.4 0	50	7.3x7.0	
M36	36.5		54	8.0x7.0	
M39	39.5		58	8.0x7.0	
M42	42.7	+1.5 0	63	9.0x8.0	
M45	45.7		68	10.0x9.0	
M48	48.7		72	10.6x9.5	
M52	53.0	+1.6 0	78	10.6x9.5	
M56	57.0	+2.0 0	82	10.6x9.5	
w3/8	9.8	+0.5 0	14	1.8x1.8	
w1/2	13.0	+0.6 0	18	2.0x2.0	

CAP用はJIS規格がないので、メーカー規格になります。